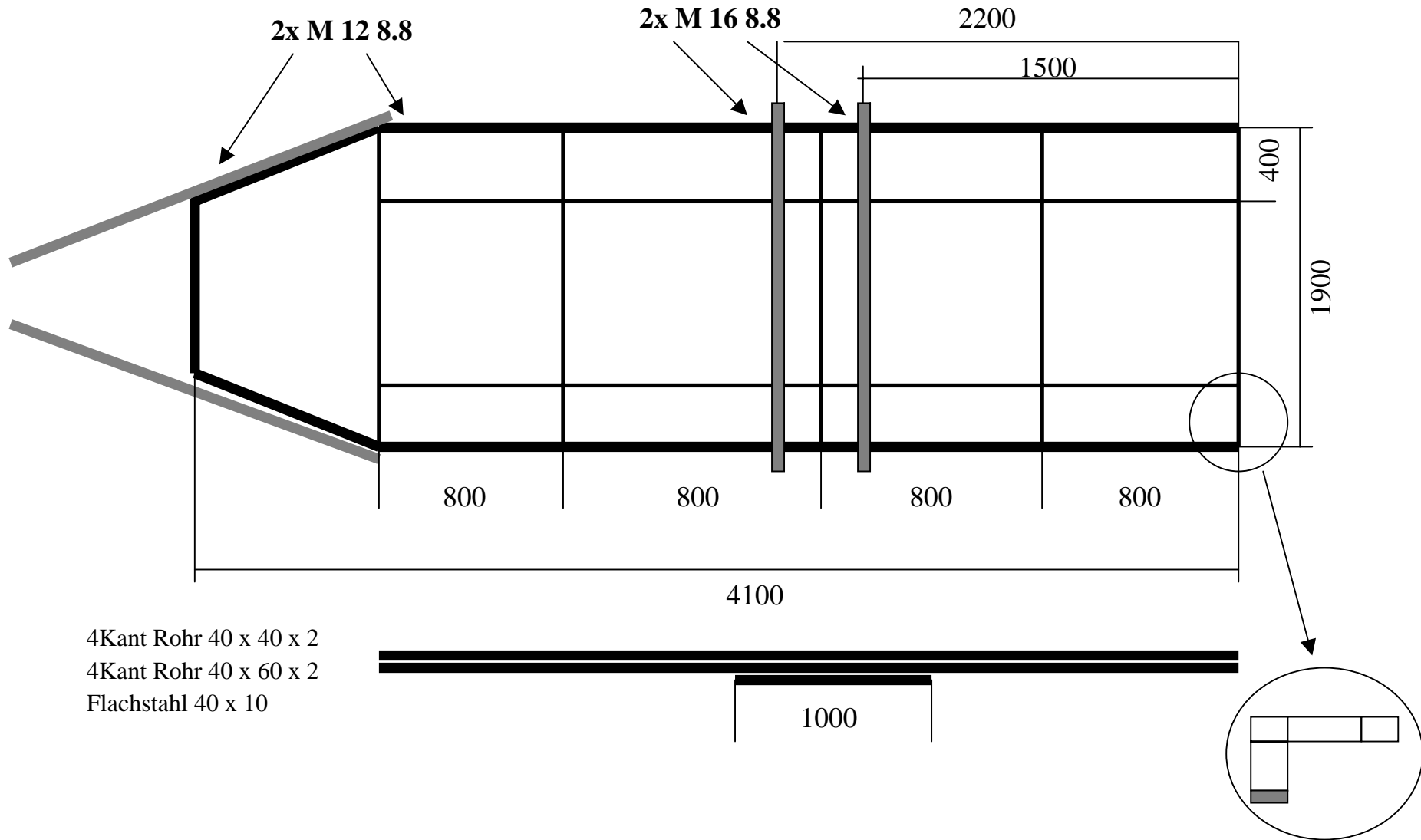
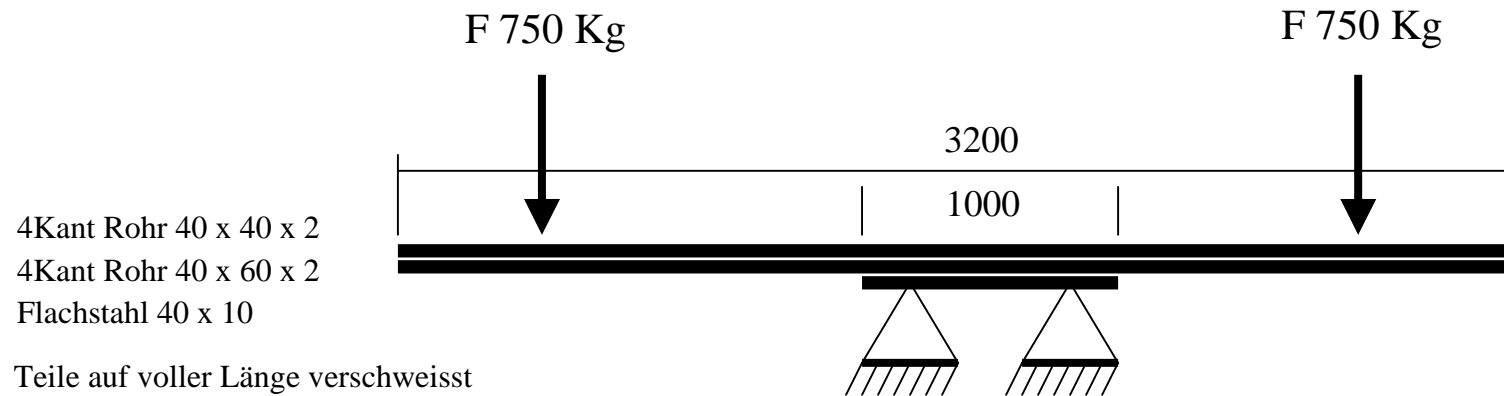


PKW Trailer Rahmen



PKW Trailer Rahmen

Grundträger eine Seite



Festigkeit ISO 8.8 Schrauben

Größe	Mindestbruchkraft	Anziehdrehmoment
M12	67.400 N	93 Nm
M16	125.000 N	230 Nm